

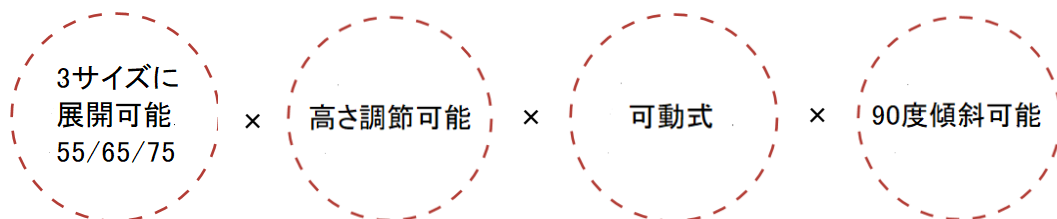


TURN OPTIONS
INTO STANDARD

ANSHI KIOSK LIFT

調節可能な電動フリップモバイルスタンド

EST-11



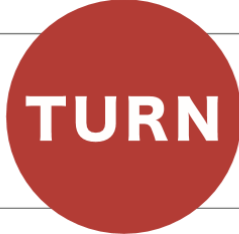
使い方、自由自在

キオスクリフトは簡単な操作でお好きな位置に設置をすることができます。ANSHI Touch の高さや角度調節も可能です。またチルト機能により、ANSHI タッチをタッチテーブルとしても使用することもできます。

更にこのキオスクには安全ホイールと自動ブレーキシステムも備わっており、どこにでも配置できるように設計されています。

この ANSHI キオスクリフトを使用することによってタッチ操作がより革新的になり、複数人での同時アクセスが可能となります。





Your ANSHI TOUCH into a Digital Information Kiosk with Touch Function

01

Info What's New



980.5 - 1540.5mm

今後の予定や自社イベントの内容を
掲示し、訪問者に重要な情報を開示す
ることができます。

02

Entertainment & Distraction



55inch - 86inch

自社専用コンテンツあるいはインター
ネットのマルチメディアコンテンツを再
生し、訪問者も楽しむことができます。

03

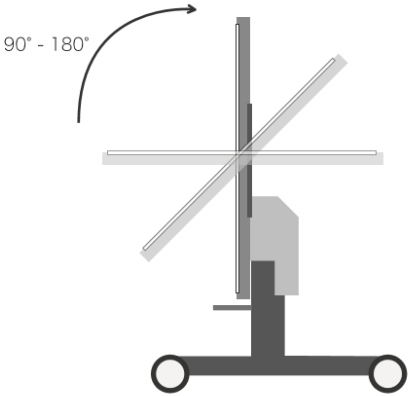
Products Presentation



ミーティングの前に、顧客に電子カタロ
グで最新の製品ラインをご覧いただけ
ます。

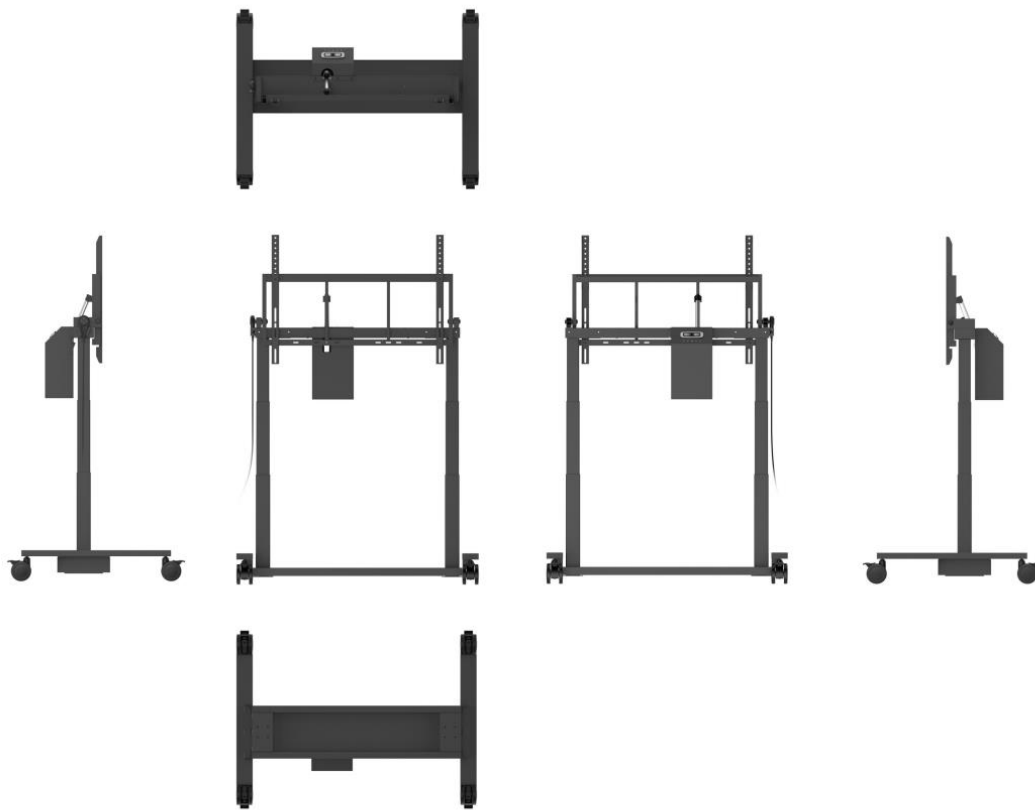
04

Collaboration Anywhere

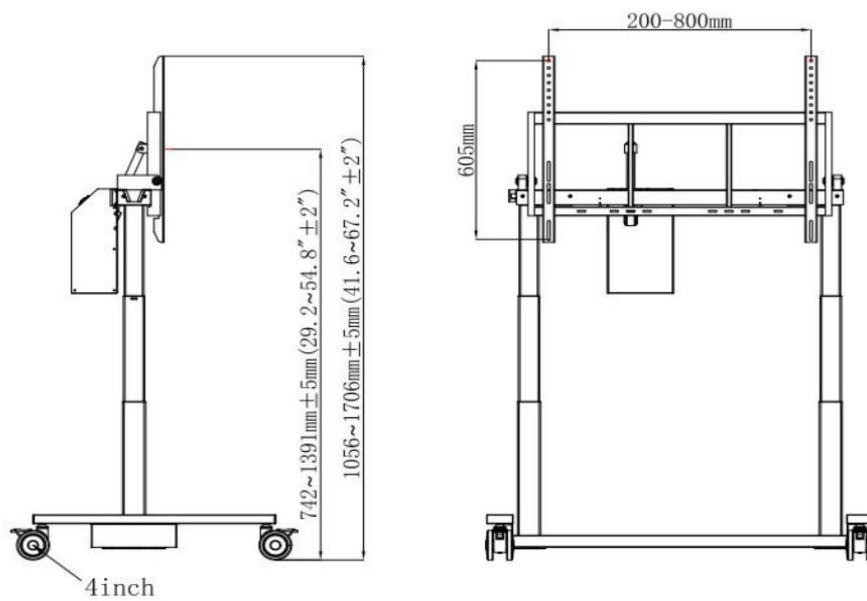


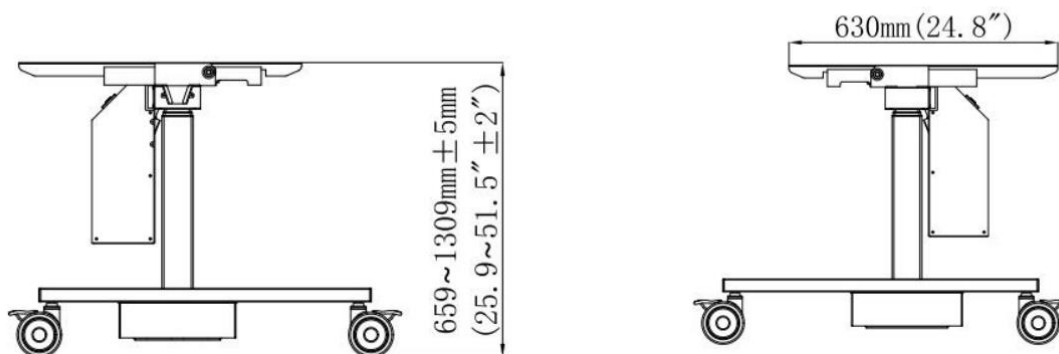
オープンスペースや待合室を会議室
仕様にすることができます。

EST11 Product Specification



サイズ:





製品仕様:

本体仕様	
本体組み立て時のサイズ	1178 × 741 × (1056~1706) mm
本体梱包時のサイズ	1305 × 825 × 205mm
所要電力	100~240V
持ち上げ可能高さ	650 mm
フリップ角度	90° ± 1°
総重量	46kg
正味重量	57kg
最大軸受	100kg
最大負荷サイズ	86 インチ以内を推奨
コントロールモード	コントロールパネル/コントロールパッド/ソフトウェア
キャスター	4 インチ消音
壁掛け	壁面取り付け品付属

アクセサリ	
AC 電源ケーブル	1
リモートコントロール	1
クイックスタートガイド	1
インストールマニュアル	1
USB アダプターケーブル	1
スクリーンアクセサリパッケージ	1
AC 電源アダプターケーブル	1

環境条件	
動作温度	0°C - 40°C
操作湿度	10% - 90%
保管温度	-20°C - 60°C
保管湿度	10% - 90%
高度	2000 メートル未満